



SERRANDE

SIRRAH-industriale

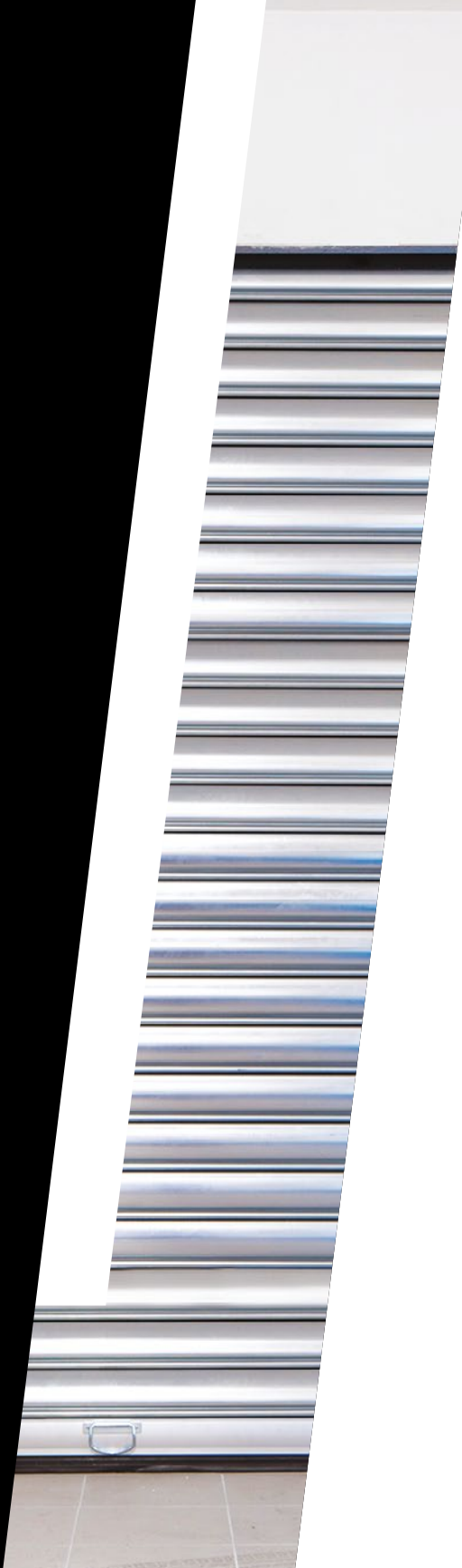
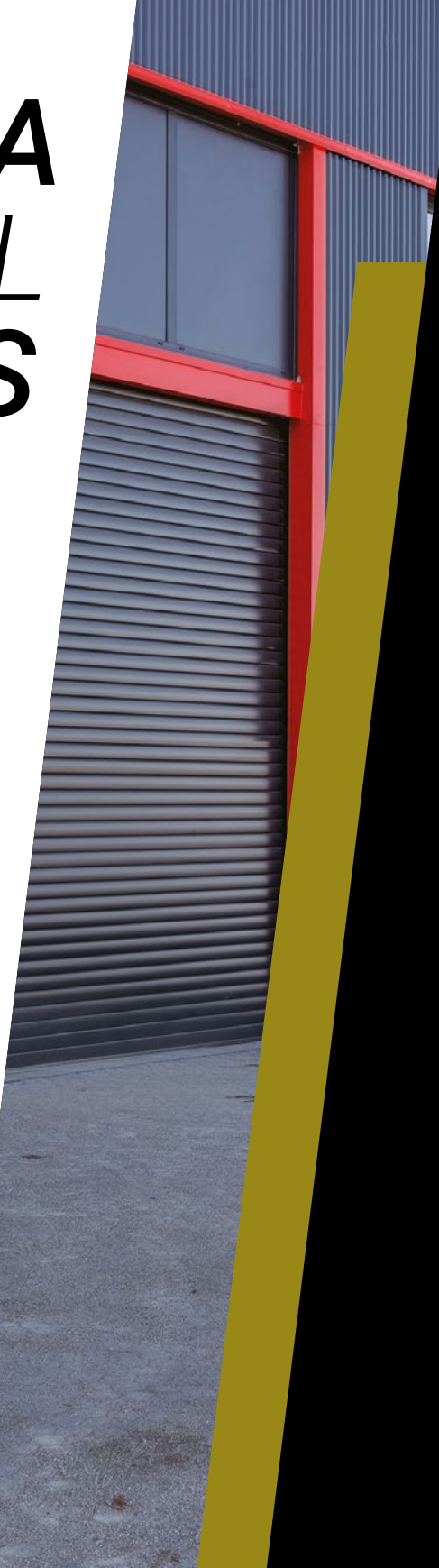
SARIN-residenziale

DESIGN INNOVATIVO
TECNOLOGIA AVANZATA

**ASSICURA
CON STILE IL
TUO BUSINESS**



**NUOVA SERRANDA
SIRRAH-INDUSTRIALE
IRIDIUMDOORS**



**PROTEZIONE
INNOVATIVA PER
LA TUA CASA**



**NUOVA SERRANDA
SARIN-RESIDENZIALE
IRIDIUMDOORS**

SIRRAH

BREVETTO 100% ITALIANO
PER SERRANDE INDUSTRIALI

LEGGERO E RESISTENTE

CLASSE 4 al vento fino a 6 m di larghezza

PASSO ELEMENTO 110 mm

1MT di altezza = 9 elementi

SISTEMA DI MONTAGGIO SEMPLIFICATO

anelli di fissaggio albero e catene di collegamento consentono il montaggio degli elementi fino alla misura luce

SISTEMA DI GUARNIZIONI SU TUTTI E 4 LATI DELLA PORTA

SISTEMA DI MONTAGGIO TIPO MONOBLOCCO

serranda premontata riduzione dei tempi di posa in cantiere, compreso cassonetto integrato

SISTEMA SCORREVOLE DELLA BANDIERA

fa da fondello al cassonetto, riduce gli attriti e migliora il funzionamento della serranda

SISTEMA DI PROFILI PRODOTTI IN PROFILATURA

per fare più misure di cassonetti standard

SERIE DI MOTORIZZAZIONI TUBOLARI VELOCI

CON ALIMENTAZIONE 220V

per porte anche con un uso intensivo senza problemi di surriscaldamento

MOTORIZZAZIONI TUBOLARI

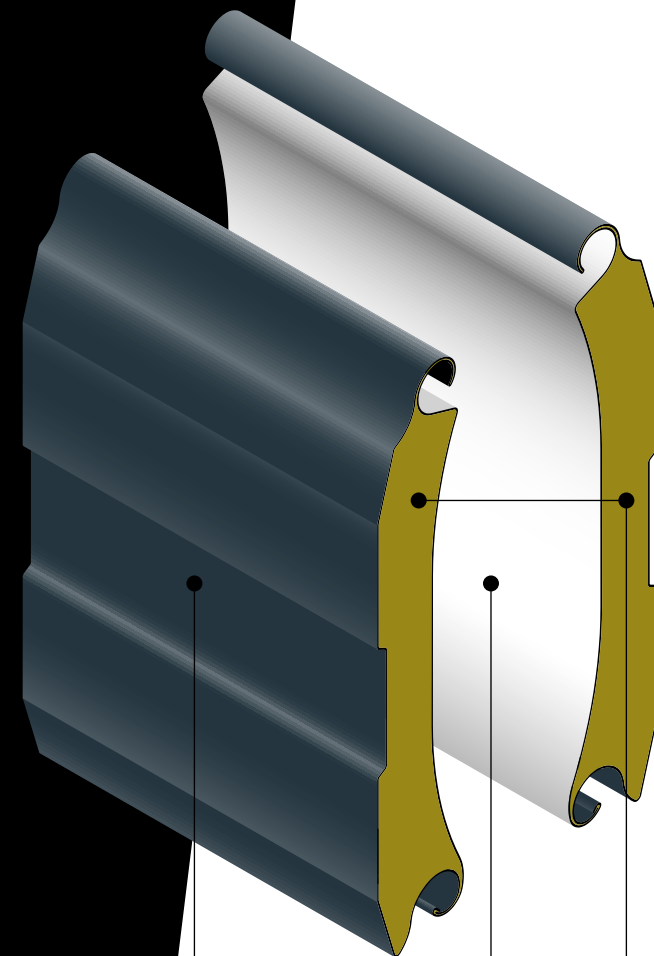
sistema di manovra di emergenza anche esterno a manovella

SISTEMA DI PROFILI TRASPARENTI A TUTTA LUNGHEZZA

che permettono di avere luce e visibilità

COLORE BIANCO

lamiera interna



PROFILO
ESTERNO

PROFILO
INTERNO
BIANCO

COIBENTAZIONE

TINTE STANDARD

ZINCATO

RAL 9010

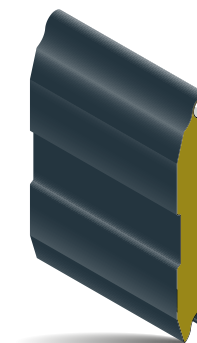
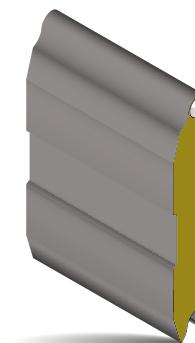
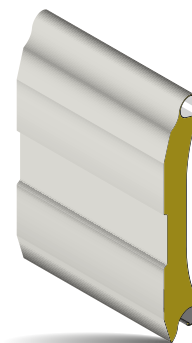
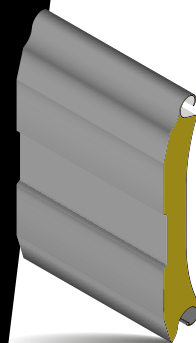
RAL 9002

RAL 9006

RAL 7016

SIMIL LEGNO

RAL A SCELTA



SIRRAH-110

RESISTENZA MECCANICA Resistenza a trazione dei nodi testata per H luce max 8 m secondo EN 12604

COIBENTAZIONE Poliuretano espanso, esente da HCFC, con densità 84 Kg/m³

TRASMITTANZA TERMICA U=3,8 W/m²K
UNI EN ISO 10077-2:2012
UNI EN 12428:2013

SUPPORTI METALLICI Acciaio Zincato Sendzimir secondo EN 10043 ed EN 10346.
Acciaio Preverniciato con rivestimento poliestere con aggiunta di sfere poliammidiche per migliorare la resistenza

RESISTENZA AL CARICO DEL VENTO Guida profilata
=> CLASSE 2 fino ad L <= 5 m senza ganci antivento e con ganci antivento
=> CLASSE 3 per L <= 8 mt e CLASSE 2 per L <= 10 mt ed H <= 8 mt

PESO Profilo coibentato 0.872 Kg al metro lineare, manto 8 Kg al m²

121,2 mm

passo 110 mm

21.3 mm

SAIPH-L 110

PROFILO
LIGTH VISION

COMPONENTI ECLUSIVI PER SERRANDE INDUSTRIALI INNOVATIVE

ELEMENTO
DI TESTA E CODA
IN ALLUMINIO

ELEMENTO
INTERMEDIO
IN ALLUMINIO

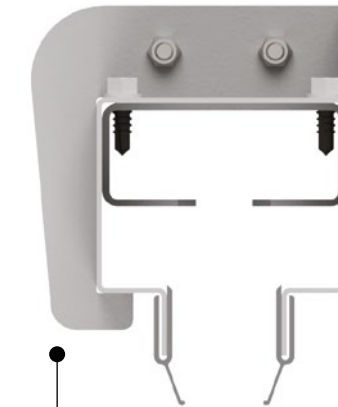
elemento 140 mm
sezione visiva 100 mm



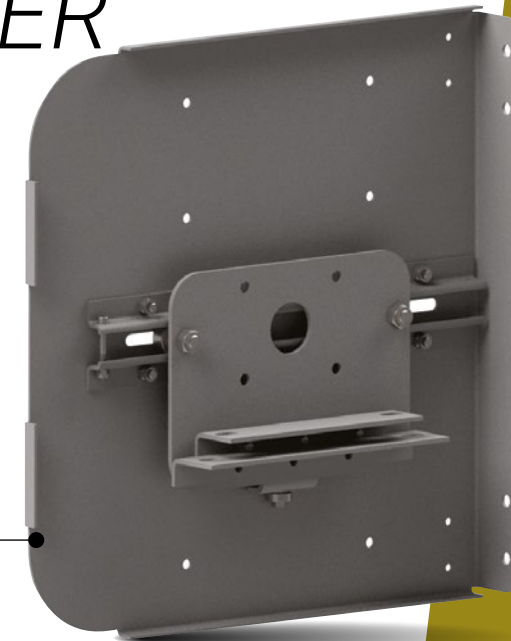
GANCIOANTIVENTO
FERMASTECCA IN
NYLON



INVITO STECCA
IN NYLON



GUIDA COMPLETA
DI STAFFE AD
USO INDUSTRIALE

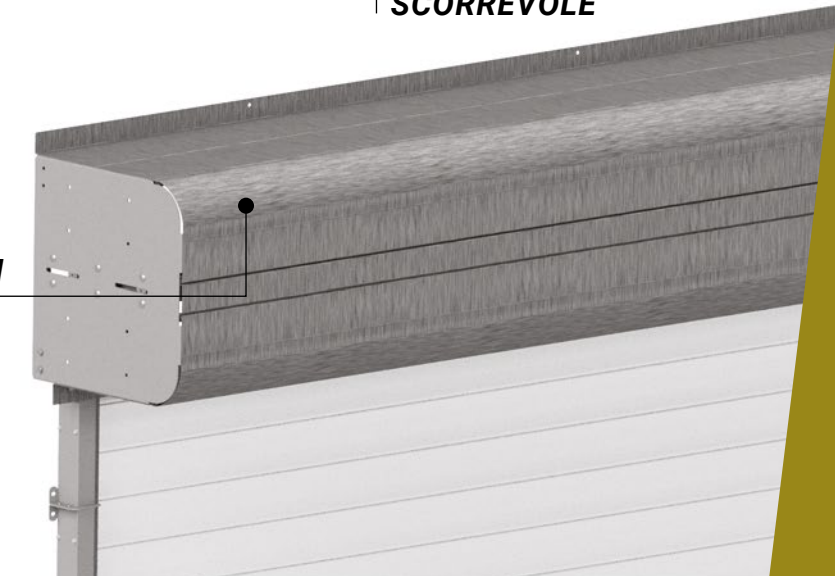


NUOVA BANDIERA
SCORREVOLE



ANELLI DI FISSAGGIO
CON CATENE IN NYLON

ESCLUSIVO SISTEMA
CASSONNETTO
REALIZZATO CON
ELEMENTI PROFILATI



GUIDE DISPONIBILI IN ACCIAIO

MOTORIZZAZIONE ANCHE
TUBOLARE PER MINIMO INGOMBRO

AFFIDABILITÀ E SICUREZZA

PRATICA E FUNZIONALE

INSERTI FINESTRATI
IN POLICARBONATO

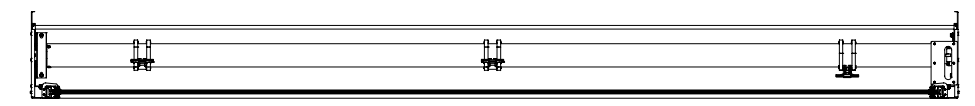
MASSIMA VISIBILITÀ E GRADO
DI EFFICENZA LUMINOSA

H 140 mm PER PROFILO

H SEZIONE VISIVA DA 100 mm

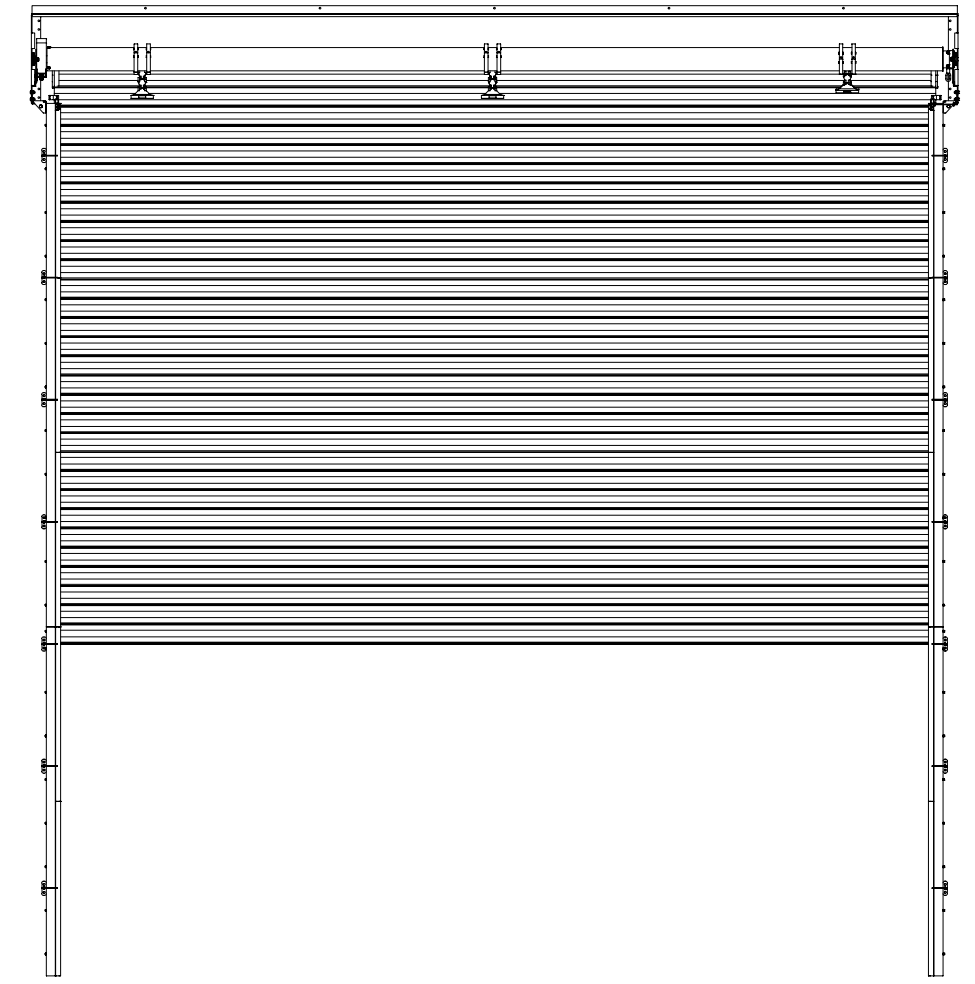


SIRRAH-Industrial



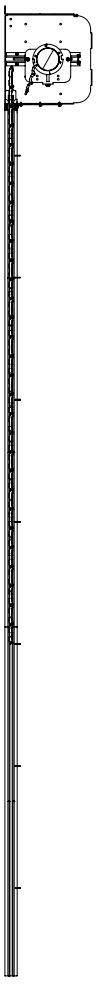
A →

B ↓

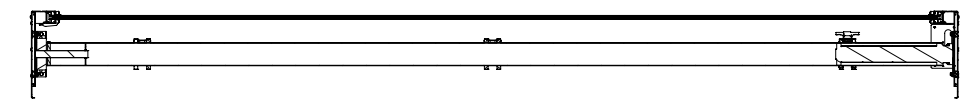


B ↓

A-A



A →



B-B

SARIN-R77

SARIN

BREVETTO 100% ITALIANO
PER SERRANDE RESIDENZIALI

LEGGERO E RESISTENTE

PASSO ELEMENTO 77 mm

SISTEMA DI MONTAGGIO SEMPLIFICATO

anelli di fissaggio albero e catene di collegamento consentono il montaggio degli elementi solo fino alla misura luce

SISTEMA DI GUARNIZIONI SU TUTTI E 4 LATI DELLA PORTA

SISTEMA DI MONTAGGIO TIPO MONOBLOCCO

serranda premontata riduzione dei tempi di posa in cantiere, compreso cassonetto integrato

SISTEMA SCORREVOLE DI BANDIERA

fa da fondello al cassonetto, riduce gli attriti e migliora il funzionamento della serranda

SISTEMA DI PROFILI PRODOTTI IN PROFILATURA

per fare più misure di cassonetti standard

SERIE DI MOTORIZZAZIONI TUBOLARI VELOCI

TRIFASICI 110V CON ALIMENTAZIONE 220V

per porte anche con un uso più intensivo senza problemi di surriscaldamento

ELEMENTO SARIN-R 77 PER PORTE DA GARAGE

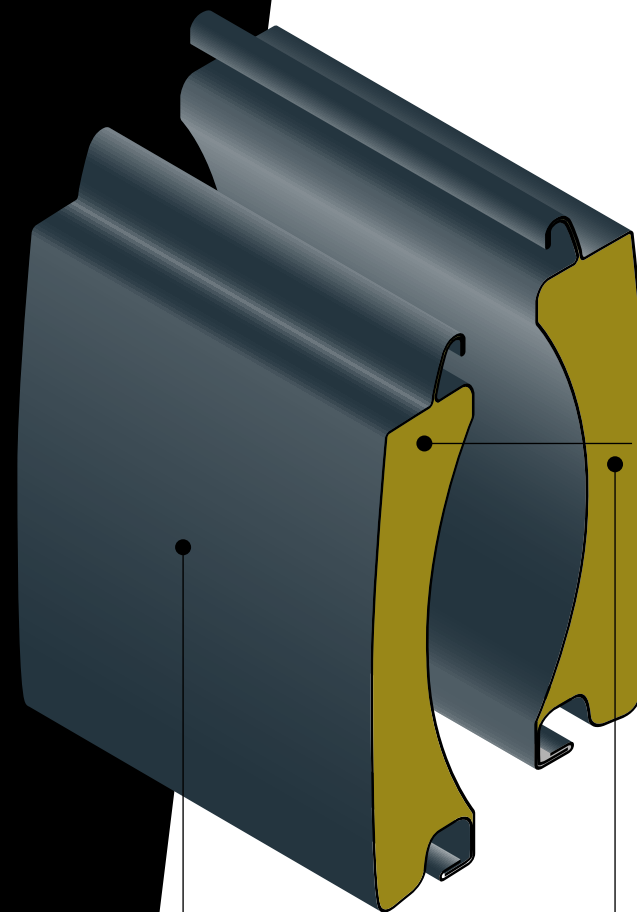
ingombro minimo e peso ridotto kg 8,8 mq

MOTORIZZAZIONI TUBOLARI

sistema di manovra di emergenza anche esterno a manovella

SISTEMA DI PROFILI TRASPARENTI A TUTTA LUNGHEZZA

che permettono di avere luce e visibilità



RESISTENZA MECCANICA

Resistenza a trazione dei nodi testata per H luce max 8 m secondo EN 12604

COIBENTAZIONE

Poliuretano espanso, esente da HCFC, con densità 84 Kg/m³

TRASMITTANZA TERMICA

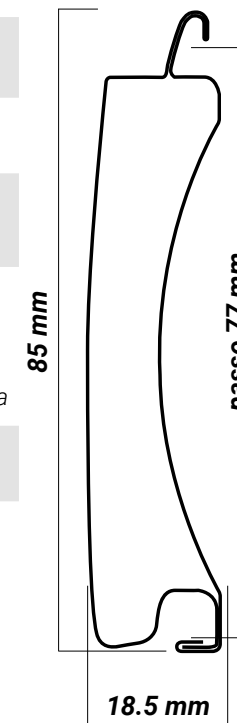
U=3,8 W/m²K
UNI EN ISO 10077-2:2012
UNI EN 12428:2013

SUPPORTI METALLICI

Acciaio Zincato Sendzimir secondo EN 10043 ed EN 10346.
Acciaio Preverniciato con rivestimento poliestere con aggiunta di sfere poliammidiche per migliorare la resistenza

PESO

Profilo coibentato 0,66 Kg al metro lineare, manto 8,62 Kg al m²



COIBENTAZIONE

PROFILO ESTERNO

TINTE STANDARD

ZINCATO

RAL 9010

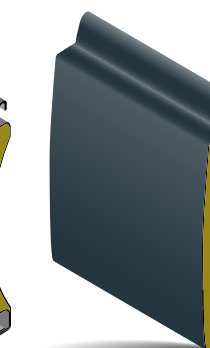
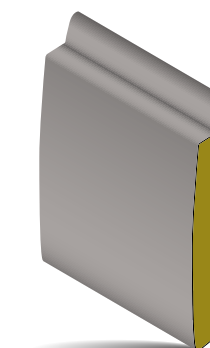
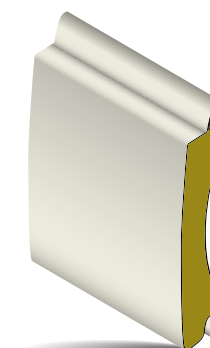
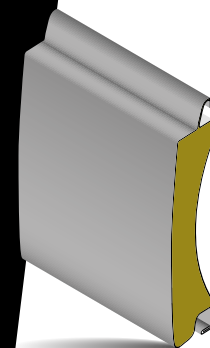
RAL 9002

RAL 9006

RAL 7016

SIMIL LEGNO

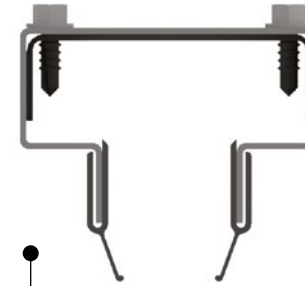
RAL A SCELTA



COMPONENTI ECLUSIVI PER SERRANDE RESIDENZIALI INNOVATIVE



INVITO STECCA
IN NYLON



GUIDA COMPLETA
DI STAFFE AD
USO CIVILE

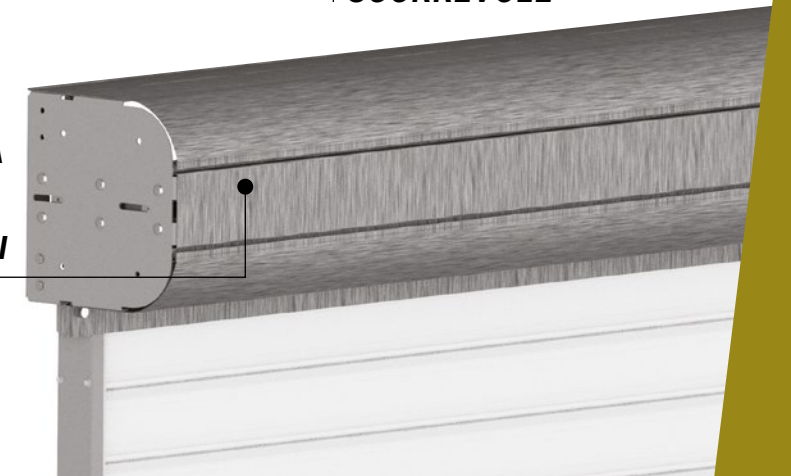


NUOVA BANDIERA
SCORREVOLE



ANELLI DI FISSAGGIO
CON CATENE

ESCLUSIVO SISTEMA
CASSONNETTO
REALIZZATO CON
ELEMENTI PROFILATI



RESISTENZA BIDIREZIONALE AL VENTO

EFFICIENZA ENERGETICA

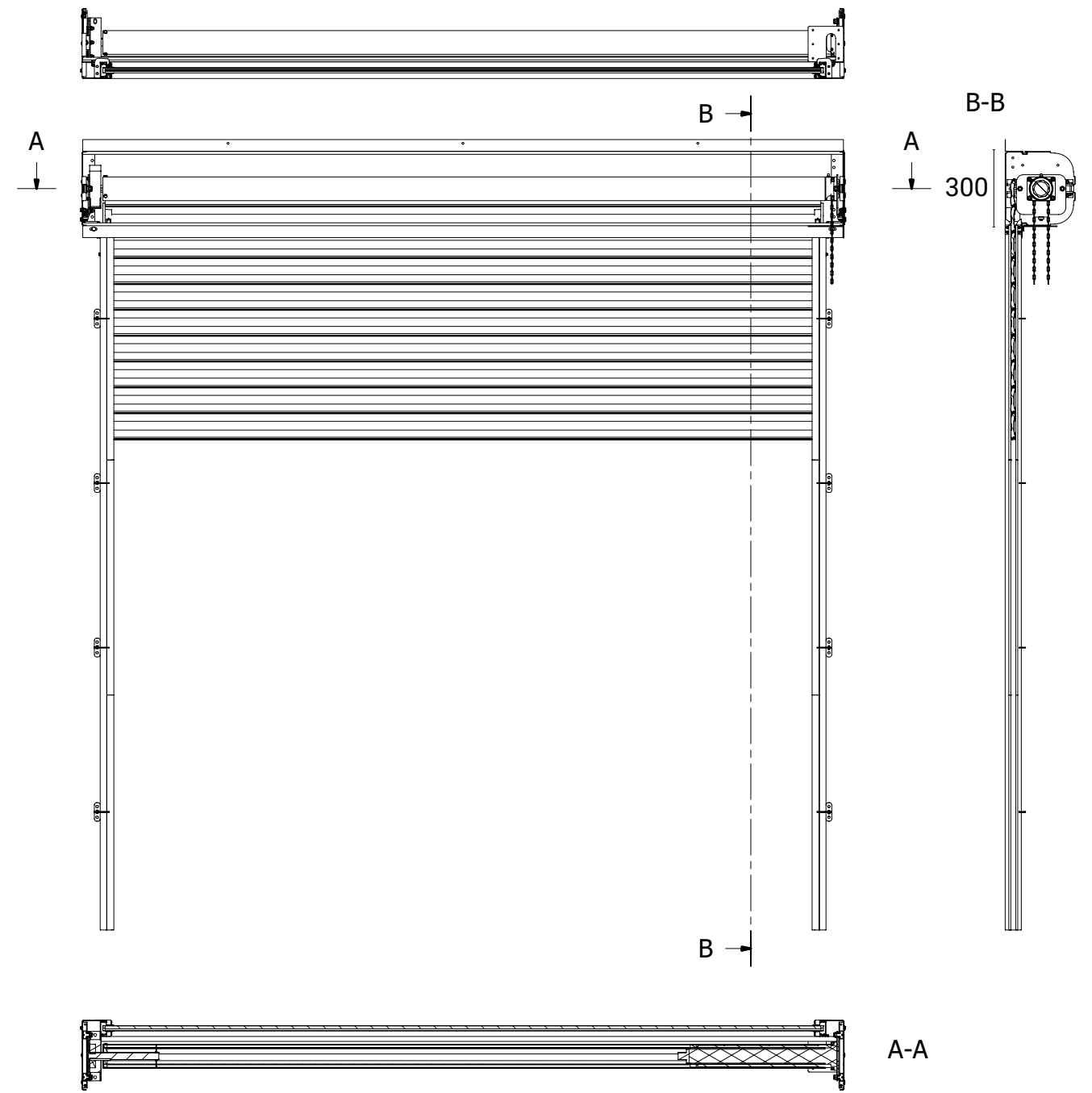
AFFIDABILITÀ E SICUREZZA

GUIDE CON GUARNIZIONI
E INVITI IN NYLON

ASSE DI AVVOLGIMENTO, SCORREVOLE
SU CUSCINETTI IN ACCIAIO



SARIN-residenziale





IRIDIUM DOORS S.r.l.
Via della Motorizzazione, 38
Madonna dell'Olmo • 12100 Cuneo
Tel 0171 411169

www.iridiumdoors.com 